

JA-110P - Détecteur bus PIR volumétrique

Le produit est une composante du système **JABLOTRON JA-100**. Il sert à la détection spatiale du mouvement des personnes à l'intérieur des bâtiments. Sa caractéristique de détection peut être modifiée par l'utilisation d'une lentille alternative. La résistance aux fausses alertes peut être sélectionnée sur deux niveaux. Le détecteur a une réaction pulsionnelle (il ne signale que son activation). Le détecteur est destiné au montage par un technicien formé ayant un agrément valide Jablotron.

Installation

Le détecteur peut être monté sur un mur ou dans le coin d'une pièce. Son champ visuel ne devrait pas être perturbé par des appareils changeant rapidement de température (fourneau électrique, appareils à gaz, etc.), des objets quelconques en mouvement (par exemple des rideaux ondulants derrière un radiateur) ni des animaux domestiques. Il n'est pas recommandé de monter le détecteur en face des fenêtres ou des projecteurs ni dans les endroits subissant des courants d'air (ventilation, climatisation, soupiriaux, portail non étanche, etc.). Aucun obstacle susceptible d'obstruer sa vue ne doit se trouver devant le détecteur.

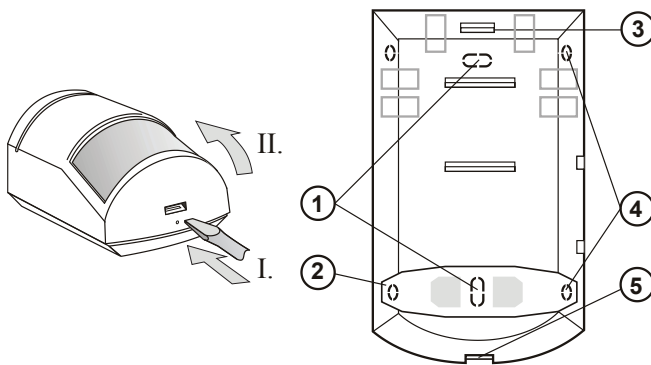


Figure: 1 - orifices pour le montage sur un mur plat; 2, 4 - orifices pour le montage sous un angle (dans un coin); 3 - cliquet du panneau de l'équipement électronique; 5 - cliquet du capot

- Ouvrez le capot du détecteur (en appuyant sur le cliquet 5). Ne touchez pas le capteur PIR placé à l'intérieur (11) - il y a un risque d'endommagement.
- Retirez l'équipement électronique - maintenu par le cliquet 3.
- Dans la partie arrière de l'élément plastique, percez les orifices prévus pour les vis à bois et le câble. La hauteur recommandée du montage du détecteur est de 2,5 m au-dessus du niveau du sol.
- Enfilez le câble du bus et vissez la partie arrière de l'élément plastique (verticalement en orientant le cliquet du capot vers le bas).



Effectuez toujours le raccordement du bus lors de l'arrêt complet de l'alimentation du système.

- Remettez l'équipement électronique et raccordez le câble aux bornes (8).

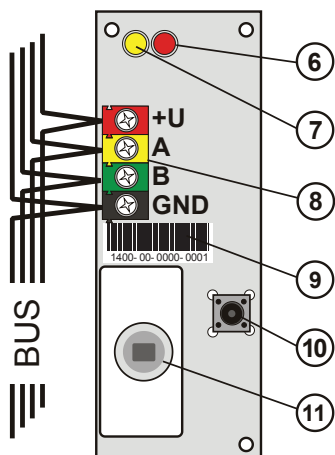


Figure: 6 - voyant rouge d'activation; 7 - voyant jaune de panne; 8 - bornes du bus; 9 - numéro de série; 10 - interrupteur de sabotage; 11 - capteur PIR

- Procédez ensuite conformément au manuel d'installation de la centrale. Procédure principale:
 - Après la mise en marche, le voyant jaune (7) indique par clignotement que le détecteur n'est pas attribué au système.
 - Dans le programme **F-Link**, choisissez dans la fiche **Périphérique** la position demandée et activez le mode Paramétrage à l'aide de la touche **Attribuer**.
 - Activez l'interrupteur de sabotage dans le détecteur (10) - le détecteur sera ainsi paramétré et le voyant jaune s'éteindra.
- Fermez le capot du détecteur.

Paramétrage des caractéristiques du détecteur

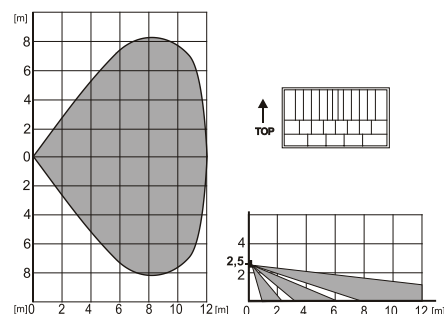
Il s'effectue par le programme F-Link - fiche **Périphérique**. Pour la position du détecteur, utilisez la sélection **Paramétrage interne**. Un dialogue s'affiche permettant de paramétrer:

Niveau d'immunité: détermine la résistance aux fausses alertes. Le niveau *Standard* (usine) combine une bonne résistance avec une réaction rapide. Le niveau *Elevé* offre une résistance supérieure, au détriment de la vitesse de réaction du détecteur.

Indication du mouvement LED: permet de désactiver l'indication du mouvement par le voyant rouge.

Caractéristique de détection

En usine, le détecteur est équipé d'une lentille avec une vue de 110°/12m. La surface est couverte par 3 éventails (rideaux) - voir la figure suivante.



Il est possible de modifier la caractéristique en utilisant une lentille alternative:

JS-7904	Destinée aux couloirs longs, elle a une portée jusqu'à 20 m Lors de l'utilisation de cette lentille, il est impossible d'utiliser le niveau élevé d'immunité !
JS-7910	Dispose seulement d'un éventail supérieur 120°/12 m et ne couvre pas le sol (elle peut éliminer le mouvement des petits animaux sur le sol)
JS-7902	Rideau vertical - ne couvre pas la surface mais forme un mur de détection (il est possible de déterminer une barrière dont le passage est signalé)

Note: après le remplacement de la lentille, contrôlez si le détecteur couvre correctement l'espace (une lentille mal installée peut causer un défaut de détection).

Paramètres techniques

Alimentation	à partir du bus de la centrale 12 V (9 ... 15 V) DC
Consommation de courant de secours (au repos)	5 mA
Consommation de courant pour la sélection du câble	5 mA
Hauteur d'installation recommandée	2,5 m au-dessus du niveau du sol
Angle de détection/couverture de détection	110°/12 m (avec une lentille de base)
Dimensions	95 x 60 x 55 mm
Classification	Degré 2
Conforme à	EN 50131-1, EN 50131-2-2
Environnement conforme à	EN 50131-1 II. Interne général
Envergure des températures d'exploitation	-10 à +40°C
De plus, conforme à	EN 50130-4, EN 55022



JABLOTRON ALARMS a.s. déclare par la présente que JA-110P est conforme à la législation d'harmonisation idoine de l'Union: Directives N°: 2014/30/EU, 2011/65/EU. L'original de la déclaration de conformité se trouve sur www.jablotron.com - Section téléchargements.

Note: Le produit, même s'il ne comprend aucune matière nocive, ne doit pas être jeté dans les ordures ménagères mais remis dans un lieu de récupération des déchets électroniques.